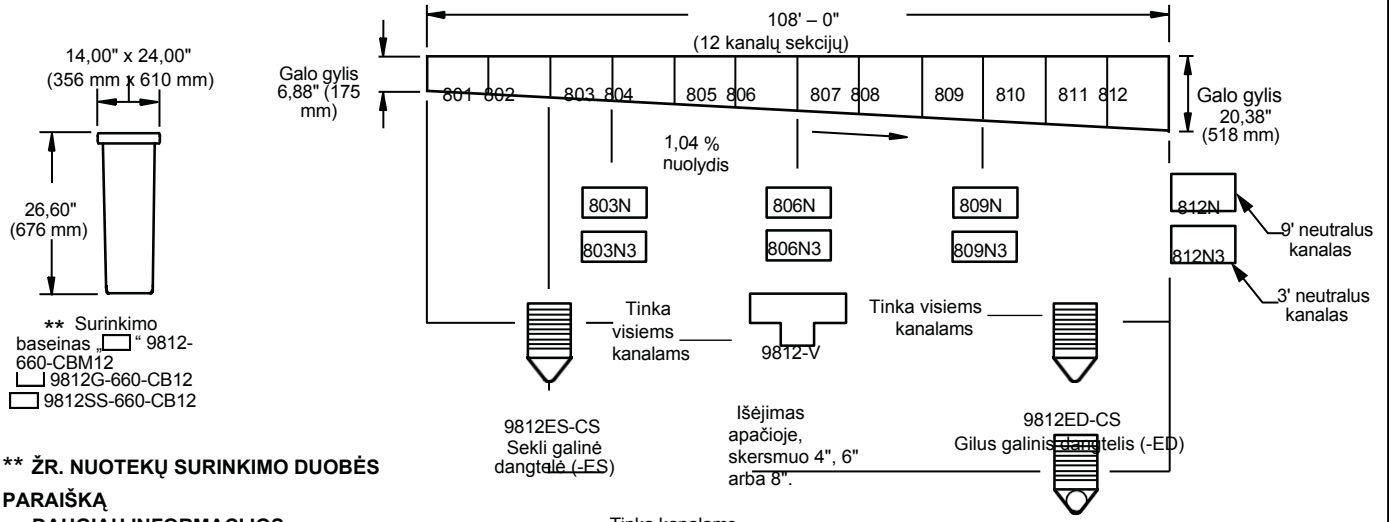


S  
 BREŽINIO NUMERIS a9812  
 DYDĮ S  
 MASTELIS: NERA  
 DATA: 1993 m. rugpjūtį  
 PATVIRTINO: PACE  
 PATIKRINO: PACE  
 BRĖŽĖ: TWK  
 PAVYDŽIO NUMERIS 9812

NEPRIŠIMAME JOKIOS ATSAKOMYBĖS UŽ PAŠENUSIŲ ARBA NEGALIOJANČIŲ DUOMENŲ NALIDAVIMĄ

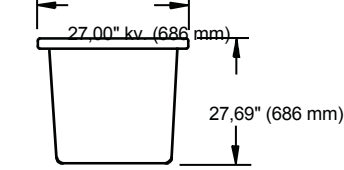
MATMENYS GALI SKIRTIS PRIKLAUSOMAI NUO GAMINTOJO LEIDŽIAMŲ NUOKRYPIŲ IR GALI BŪTI KEČIAMIBE GAMINTOJO PASTUMU

# 10" PLOTIS, DIDELĖS TALPOS, IŠ ANKSTO NUOLYDŽIUOTOS STIKLO PLUOŠTO TRENČIO DRAINAVIMO SISTEMOS



\*\* Surinkimo baseinas:  9812-660-CBM12  
 9812G-660-CB12  
 9812SS-660-CB12

**\*\* ŽR. NUOTEKŲ SURINKIMO DUOBĖS PARAIŠKA DAUGIAU INFORMACIJOS**



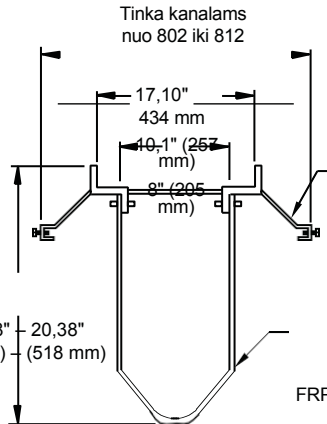
\*\* Surinkimo baseinas 9812-880-CBM12  
 9812G-880-CB12  
 9812SS-880-CB12

**BĖGIŲ MEDŽIAGA:**

**PASIRINKTINA**  
 — Cinkuotas plienas  
 — Nerūdijantis plienas (304 tipo)

**VARIANTAI:**

- 9812ED-CS gilus galinis dangtelis iš anglinio plieno
- 9812ED-G gilus galinis dangtelis iš cinkuoto plieno
- 9812ED-SS gilus galinis dangtelis iš nerūdijančio plieno
- 9812EF-CS galinis rėmas iš dengto plieno
- 9812EF-G galinis rėmas iš cinkuoto plieno
- 9812EF-SS galinis rėmas iš nerūdijančio plieno
- 9812EF-CS sekliai galinė dangtelė iš anglinio plieno
- 9812ES-CS sekliai galinė dangtelė iš anglinio plieno
- 9812ES-G sekliai galinė dangtelė iš cinkuoto
- 9812ES-SS sekliai galinė dangtelė iš nerūdijančio plieno
- 9812FA-03CS 3 pėdų rėmas iš dengto plieno
- 9812FA-03G 3 pėdų rėmas iš cinkuoto plieno
- 9812FA-03SS 3 pėdų rėmas iš nerūdijančio plieno
- 9812FA-09CS 9 pėdų rėmas iš dengto plieno
- 9812-880-B Plastikinis kibiras 880 surinkimo baseinas
- 9812-600-B Plastikinis kibiras 660 surinkimo baseinas



**STANDARTINĖ KOMPLEKTAVIMO SUDĖTIS:**

9 pėdų ilgio didelės talpos poliesterio stiklo pluošto kanalas su nuožulniu spinduliniu apatiniu paviršiumi su išoriniu/moteriškos jungtys, užtikrinančios aukštos sandarumo laipsnio sutapimo jungtį. „Duco“ dengta suvirinto plieno rėmo atraminė sistema su betono ankeriais (viena pora kas 18 colių). Tiekiami su užfiksuotu grotelių rėmu pagal jūsų specifikaciją.

\* Uždarant galinį dangtelį, įleidimo  
 Jei nurodytas dangtelis arba horizontalus išleidimo dangtelis, taip pat turi būti nurodytas galinis rėmas.

**Pastaba:** ši tranšėjos drenažo sistema skirta „tik montavimui ant žemės paviršiaus“, nes nėra numatyta galimybė naudoti sandarinimo flanšą ar sandarinimo spaustuką.



REV	DATA	APRAŠYMAS	AUTORIUS	CKD	SVORIS (SVARAI)	TŪRIS KUBINI AIS PĖDAIS	PAVYDŽIO NUMERIS
							<b>9812</b>

# 10" PLOTIS, DIDELĖS TALPOS, IŠ ANKSTŲ NUOLYDŽIUOTAS STIKLO PLUOŠTO TRENČIO DRAINAVIMO SISTEMA

Giliųjų galų gyliai 9812 sistema			
Kanalų numeris	Giliausios vietos gylis*		Talpa (galonai)
	in .	mm	
9812-801	8,00	203	18,37
9812-802	9,13	232	22,58
** 9812-803	10,25	260	26,79
*** 9812-803N	10,25	260	28,80
9812-803N3	10,25	260	9,60
9812-804	11,38	289	31,00
9812-805	12,50	317	35,21
9812-806	13,63	346	39,42
** 9812-806N	13,63	346	41,50
*** 9812-806N3	13,63	346	13,83
9812-807	14,75	374	43,63
9812-808	15,88	403	47,84
** 9812-809	17,00	432	52,05
*** 9812-809N	17,00	432	54,10
9812-809N3	17,00	432	18,00
9812-810	18,13	460	56,26
9812-811	19,25	489	60,47
9812-812	20,38	517	64,68
** 9812-812N	20,38	517	66,76
*** 9812-812N3	20,38	517	22,25

\*Gylis iki galo apima grotelių rėmą.

Plastikiniai kaiščiai rėmo pritvirtinimui prie kanalo

Montavimo įtaisai

Nr. 5 armatūros strypas (gaminamas kitų gamintojų)

Grotelių rėmas

Fiksavimo varžtas betonui

Betonas 8,00" (203 mm) 9812 Užpakalinis profilis 4,00" min. (102 mm)

Žemė/Užpil dymas

Ekspanduotas polistirenas Blokai. Žr. montavimo vadovą

9812-GB Cinkuotas grotelių rėmas, 263,5 kv. colių  
9812-SSB (304 tipo) Nerūdijančio plieno grotelės grotelės 263,5 kv. colių

**Ypač didelio atsparumo**, EN 1433 E klasė – 135 000 lbs – 2 788 psi Skirta komerciniam eismui su kietais padangomis, šakiniam krautuvams ir smūgiams nuo plieninių atramų ar metalinių ratų.

9812-M plyšinis elastingųjų geležies grotelių rėmas, 61,25 kv. colių 9812-MADA elastingųjų geležies ADA grotelių rėmas, 42,00 kv. colių

**Pastaba:** ši tranšėjos drenažo sistema skirta „tik montavimui ant žemės paviršiaus“, nes nėra numatyta galimybė naudoti sandarinimo flanšą ar sandarinimo spaustuką.

Išleidimo angos srauto greitis				
Išėjimo dydis	Kanalas	Dugno gylis	GPM	CFS
4" vertikalus	801	7,88 (200)	154	0,34
4" vertikalus	812	20,25 (514)	246	0,54
6" vertikalus	801	7,88 (200)	346	0,77
6" vertikalus	812	20,25 (514)	553	1,23
8" vertikalus	801	7,88 (200)	616	1,37
8" vertikalus	812	20,25 (514)	982	2,18
4" horizontalus	802	9,00 (229)	145	0,33
4" horizontalus	812	20,25 (514)	233	0,54
6" horizontalus	803	10,13 (257)	330	0,76
6" horizontalus	812	20,25 (514)	510	1,17
8" horizontalus	805	12,38 (314)	635	1,46
8" horizontalus	812	20,25 (514)	880	2,03

Matmenys skliaustuose ( ) nurodyti milimetrais.

\*\* 9 pėdų ilgio neutralus kanalas

\*\*\* 3 pėdų ilgio neutralus kanalas

**Didelio atsparumo**, EN 1433 C klasė – 56 000 lbs – 1 162 psi Skirta komerciniam eismui su pneumatiniams padangoms, šakiniam krautuvams ir vilkikų priekaboms.

## TIPINIS MONTAŽO SKERSINIS PJŪVIS

S  
R

3-11-26  
03/27/22

Pataisytas tekstas  
Ištrinta „Vinilesterio“  
iš grotelių  
ir ketaus grotelių

TB  
TBW

KV  
PJ  
PJ

SVORIS  
SVARAI

TŪRIS  
KUBINIAI  
PĖDAI

Paveiklo numeris

P 2007-09-27 Pataisytas brėžinys

JJ

MD

9812BS

S



DATA

APRAŠYMAS



AUTORIUS

BRĖŽINIO NUMERIS  
a9812BS

DYDĮ  
S

A

MASTELIS:  
NERA

DATA:  
1993-08-20

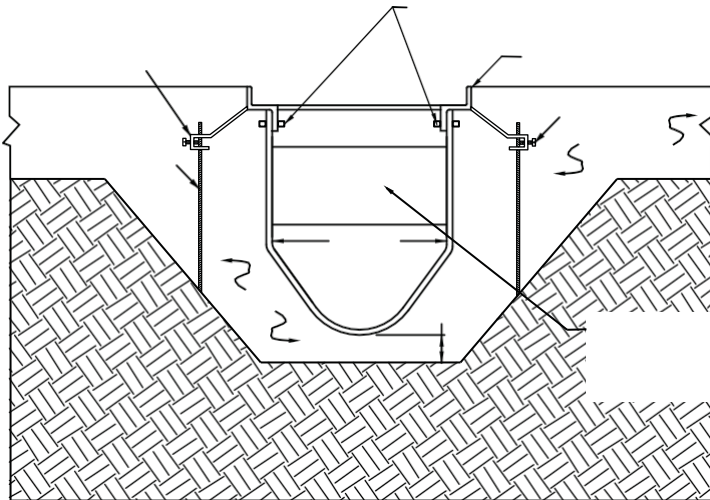
PATVIRTINO:

PATIKRINO:  
PACE

BRĖŽĖ:  
TWK

9812BS

PAVYZDŽIO  
NUMERIS



ĮSPĖJIMAS: Vėžys ir reprodukcinių žala – www.P65Warnings.ca.gov